



VIZEO
videoprotection française

Manuel d'utilisation

v4.7

IV100



Caractéristiques principales

Platine de rue

- Alimentation PoE ou adaptateur secteur (12 à 24 V AC)
- Détection de visage et de personnes
- Détection d'intrusion, détection intelligente de mouvement et détection de colis
- Wi-Fi 802.11 b/g/n
- Audio bidirectionnel et appel vocal via l'application
- Alarme anti-sabotage

Carillon

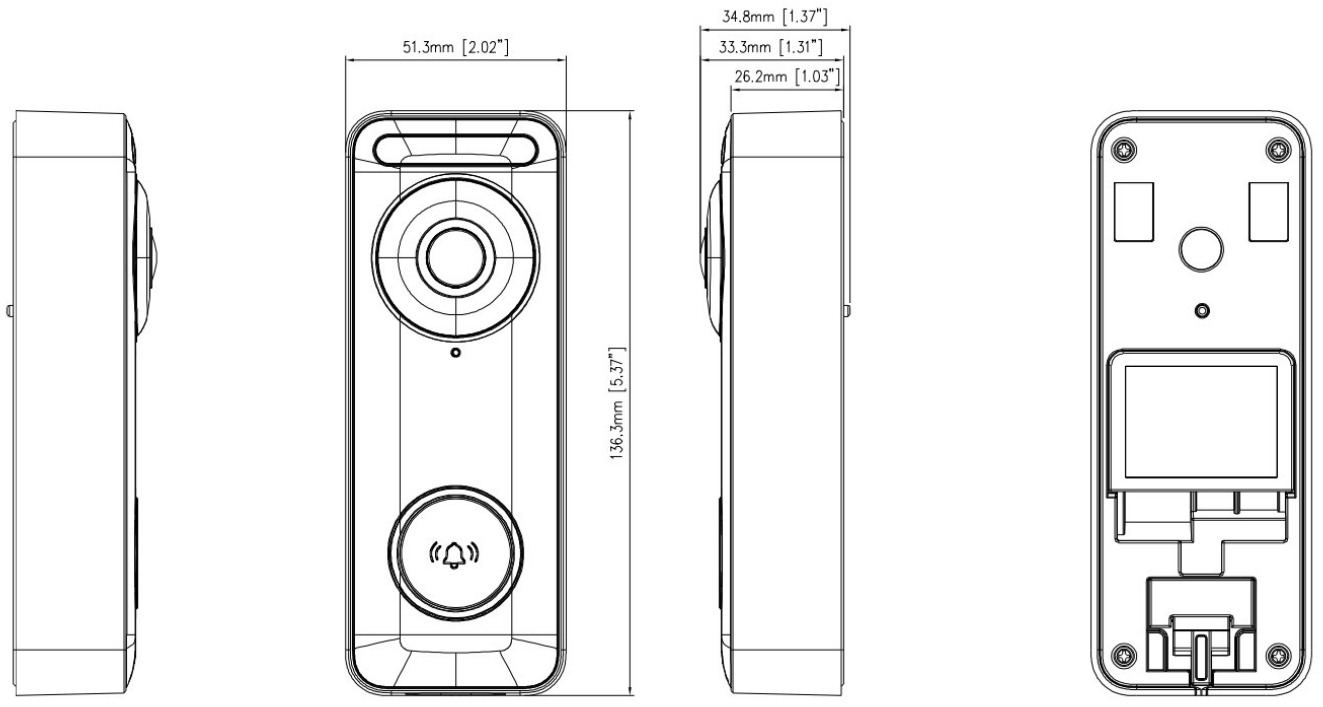
- 10 sonneries au choix
- Volume et sonnerie réglables
- RF433 (communication radio) avec portée jusqu'à 100 m en champ libre (jusqu'à 2 murs traversés)
- Alimentation USB Type-A (DC 5 V / 150 mA)

Spécification de la platine de rue

Caméra	
Capteur d'image	CMOS à balayage progressif 1/2.7
Résolution maximale	5 MP – 2880 × 1620
Obturbateur électronique	Auto / Manuel, 1/5 s à 1/20 000 s
Éclairage minimum	Couleur : 0,01 Lux (F1.6, AGC activé) Noir & blanc : 0 Lux avec IR
Jour / Nuit	filtre IR Cut
Large plage dynamique	True WDR
Objectif	
Type d'objectif	focale fixe
Iris	iris fixe
Focale	1.2 mm
Ouverture maximale	F2.0
Angle de vue (FOV)	H: 120°, V: 180°
Éclairage	
Type d'éclairage	Infrarouge (IR), Lumière blanche
Distance d'éclairage	IR : jusqu'à 5 m, Lumière blanche : jusqu'à 2 m
Contrôle éclairage	Auto / Manuel
Longueur d'onde IR	850 nm
Fonctions intelligentes	
Détection intelligente	Détection visage, Détection personne
Analyse intelligente	Détection intrusion, Détection de mouvement intelligente, Détection de colis
Zone de détection	1 zone configurable
Sensibilité	réglable
Vidéo et audio	
Flux / images par seconde	Flux principal : 2880 × 1620 2560 × 1440 2304 × 1296 1920 × 1080 1280 × 720 @ 25 / 30 ips Flux secondaire : D1 VGA CIF @ 25 / 30 ips
Contrôle du débit	CBR/VBR
Débit vidéo	Flux 1 : 200 Kbps à 12 Mbps Flux 2 : 100 Kbps à 6 Mbps
Encodage intelligent	pris en charge
Entrée audio	microphone intégré
Sortie audio	haut-parleur intégré
Compression audio	G.711 A-law, G.711 μ-law, RAM PCM

Débit audio	64 Kbps (G.711), 128 Kbps (RAW_PCM)
Paramètres réseau	
Protocoles réseau	IPv4/IPv6, HTTP/HTTPS, DNS, DDNS, DHCP, PPPoE, RTSP/ RTCP/RTP, TCP/UDP, NTP, ARP, UPnP, FTP, SMTP, QoS, ICMP, IGMP, SMTTP, 802.1x, SNMP, Multicast
Wi-Fi	
Normes Wi-Fi	IEEE 802.11b, IEEE 802.11g, IEEE 802.11n
Fréquences	2.4 GHz/5 GHz
Sécurité	WPA-PAS/WPA2-PSK
Débit transmission	IEEE 802.11b: 11 Mbps IEEE 802.11g: 54 Mbps IEEE 802.11n: 150 Mbps
Interfaces	
Interface réseau	1 × RJ45 10/100Base-T Ethernet port, self-adaptive
Entrée alarme	1 channel alarm input
RS-485	pris en charge
Interface serrure de porte	pris en charge
Port Wiegand	pris en charge
Protection anti-sabotage	1
Bouton sonnette	pris en charge
Carte mémoire	Built-in microSD slot, supports up to 1TB
Bouton reset	1
Indicateur sonnette	pris en charge
Général	
Alimentation	12V–24V AC / PoE (IEEE 802.3af)
Consommation	Veille : 2,5 W (Wi-Fi uniquement) Max : 4 W (IR + haut-parleur actif) PoE max : ≤ 5 W
Façade	plastique
Installation	Montage mural avec supports inclinés 15° et 30°
Indice de protection	IP65
Température de fonctionnement	-20 °C to 50 °C (-4 °F to 122 °F)
Humidité de fonctionnement	Less-than 90% (no-condensing)
Dimensions	51.3 × 34.8 × 136.3 mm (2.02 × 1.37 × 5.37 inch)
Poids	Approx. 0.18 kg (0.4 lb)

Dimensions (mm)



Spécification du carillon

Paramètres	
Audio	haut-parleur intégré
Sonneries	10 sonneries sélectionnables
Bouton de configuration	permet l'appairage et la désappairage
Bouton de volume	pris en charge
Bouton de changement de sonnerie	pris en charge
RF433	Portée de transmission 100 m en champ libre, jusqu'à 2 murs traversés
WiFi	Non pris en charge
Voyant lumineux	pris en charge
Alimentation	USB Type-A (2.0), DC 5V / 150 mA
Température de fonctionnement	-20°C ~ +50°C (-4°F ~ 122°F)
Dimension	60.5 × 37.3 × 6.0 mm (2.38 × 1.47 × 2.36 inch)
Poids net	Approx. 40 g (0.09 lb)

Dimensions (mm)

