

# Manuel d'utilisation

v4.7

---



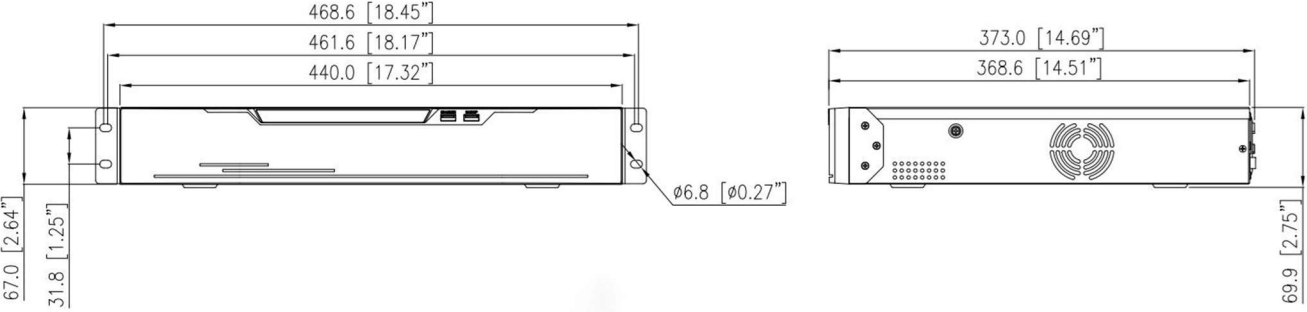
## Caractéristiques principales

- Jusqu'à 32 caméras IP connectées
- Bande passante entrante/sortante jusqu'à 320 Mbps
- Capacité de décodage jusqu'à : 1 canal en 12 MP/4 canaux en 4 MP/9 canaux en 1080P / 16 canaux en D1/32 canaux en D1
- Prise en charge de la reconnaissance faciale et de la reconnaissance multi-objet
- Compatible avec certaines caméras spécialisées, notamment : caméra de comptage de personnes /caméra ANPR (lecture de plaques) /caméra fisheye /caméra panoramique caméra thermique
- Dewarping fisheye (correction de déformation) et liaison avec les alarmes VCA
- Jusqu'à 4 canaux de protection périmétrique 2 sorties HDMI et 1 sortie VGA
- Support des modes RAID 0 / 1 / 5 / 6 / 10 et N+1 hot spare (disque de secours)

Entrée vidéo	
Entrée caméras IP	32 canaux
Bande passante entrante	320Mbps
Outgoing Bandwidth	320Mbps
Sortie vidéo	
Sortie HDMI 1	3840 × 2160, 1920 × 1080, 1280 × 1024, 1024 × 768
Sortie HDMI 2	1920 × 1080, 1280 × 1024, 1024 × 768
Sortie VGA	1920 × 1080, 1280 × 1024, 1024 × 768
Affichage de sources différentes	Pris en charge
Capacité de décodage	1 canal 12 MP / 4 canaux 4 MP / 9 canaux 1080P / 16 canaux D1 / 32 canaux D1
Double flux (Dual Stream)	pris en charge
Affichage multi-écrans	Mode par défaut (miroir): 1/4/8/9/16/32/36 Mode écran auxiliaire: - Écran principal: 1/4/8/9/16 - Écran secondaire: 1/4/8/9/16
Reconnaissance IA	
Comparaison faciale	Capture en temps réel et affichage des résultats de comparaison des visages (inconnu, canal, niveau de similarité)
Reconnaissance multi-objets	Capture en temps réel et affichage des images de : véhicules / personnes/ deux-roues / plaques d'immatriculation
Recherche intelligente	Temps, propriétés, images, plaque d'immatriculation
Actions déclenchées	Buzzer, notification d'alarme, e-mail, sortie alarme, comparaison simultanée des résultats, etc.
Enregistrement	
Résolutions supportées	12MP, 8MP, 6MP, 5MP, 4MP, 3MP, 1080P, 720P, D1 etc.
Modes d'enregistrement	Manuel / Programmation (continu / planifié) / Événement
Déclencheurs	Détection de mouvement, perte vidéo, entrée alarme, IVS
Lecture et sauvegarde	
Lecture synchronisée :	16/9/4/1
Modes de recherche	Date/heure, alarme, grille d'images, événement
Modes de sauvegarde	USB, réseau, eSATA
Alarmes	
Alarmes générales	Détection de mouvement, perte vidéo, entrée alarme, sortie alarme
Analyse intelligente ( par camera )	Détection de fumée et de feu, Détection de point chaud, Détection intrusion, Franchissement de ligne simple, Franchissement de ligne double, Stationnement interdit, Mauvais sens de circulation, Flânerie (loitering), Comptage de personnes, Détection de mouvement intelligente, Entrée de zone sortie de zone etc.

Alarmes anormales	Alarme disque dur, Conflit d'adresse IP, Déconnexion réseau
Analyse intelligente (par NVR)	Détection intrusion 4 canaux avec détection précise des humains et véhicules
Actions sur événement	Buzzer, notification sur application, plein écran, e-mail, FTP, commande PTZ, sortie alarme, enregistrement
<b>Réseau</b>	
Protocoles réseau	HTTP, HTTPS, TCP/IP, IPv4, IPv6, UPnP, UDP, RTSP, SMTP, NTP, DNS, DHCP, FTP, P2P, IP Filter, DDNS, 802.1X, SNMP, 3G/4G, PPPoE
Utilisateurs distants	8 Utilisateurs
S2C	S2C, Web NAT
Interopérabilité	ONVIF, SDK, CGI
<b>Stockage</b>	
ANR (Auto Network Replenishment)	pris en charge
Groupes de disques	pris en charge
RAID	RAID 0, RAID 1, RAID 5, RAID 6, RAID 10
<b>Interfaces</b>	
Disques durs	4 interfaces SATA (jusqu'à 16 To par disque)
Interface réseau	2 ports RJ45 10/100/1000 Mbps
eSATA	1 port
HDMI	2
VGA	1
Audio	1 entrée / 1 sortie
Alarme Entrées / sorties	16/4
USB	Façade : 2 × USB 2.0, Arrière : 1 × USB 3.0
RS-485 Interface	1
RS-232 Interface	1
Bouton reset	bouton de réinitialisation sur la carte
<b>Général</b>	
Alimentation	100 to 240VAC
Consommation	< 15 W (sans disque dur)
Température de fonctionnement	-10 °C to 50 °C (14 °F to 122 °F)
Conditions de stockage	< 90 % d'humidité relative
Certifications	CE/FCC
Dimensions	440 × 373 × 69.9 mm (17.32 × 14.69 × 2.75 inch)
Poids net	4,65 kg (sans disque dur)

# Dimensions (mm)



# Panneau arrière

