

Manuel Installation

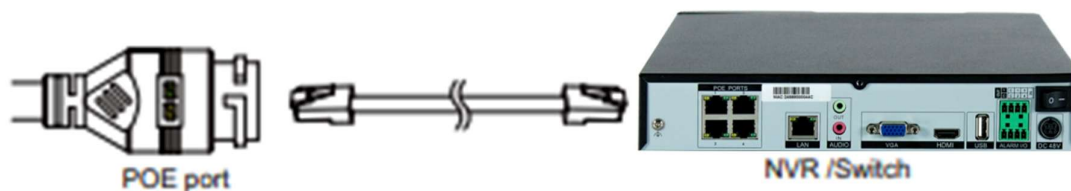
DO405PAP



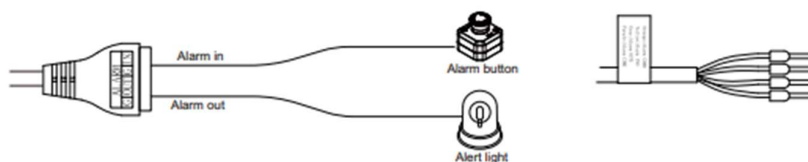
Installation

- Port de périphérique

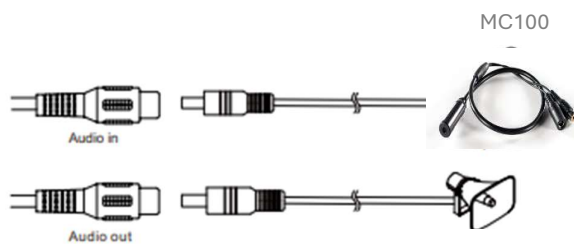
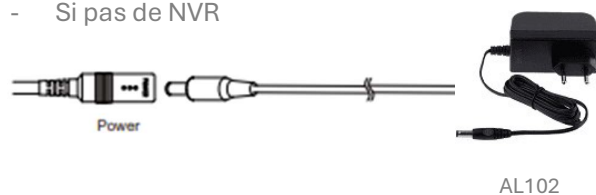
Les câbles multiconducteurs peuvent varier d'un appareil à l'autre ; cette illustration est donnée à titre indicatif uniquement, veuillez-vous référer au contexte d'utilisation réel.



- Option

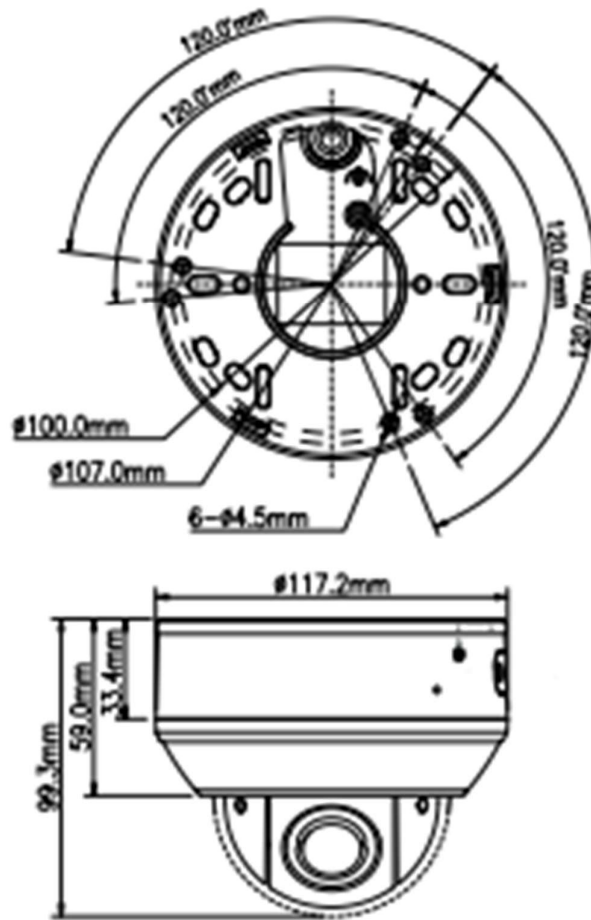


- Si pas de NVR

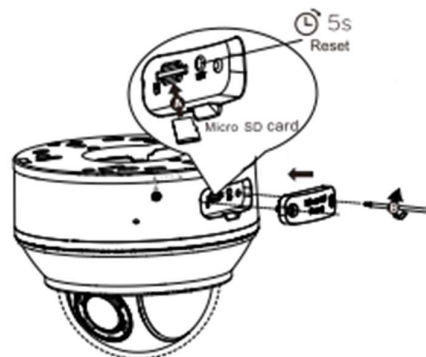


Nous consulter

- Dimensions de l'appareil



- Réinitialisation et installation de la carte SD



- Installation de l'appareil

